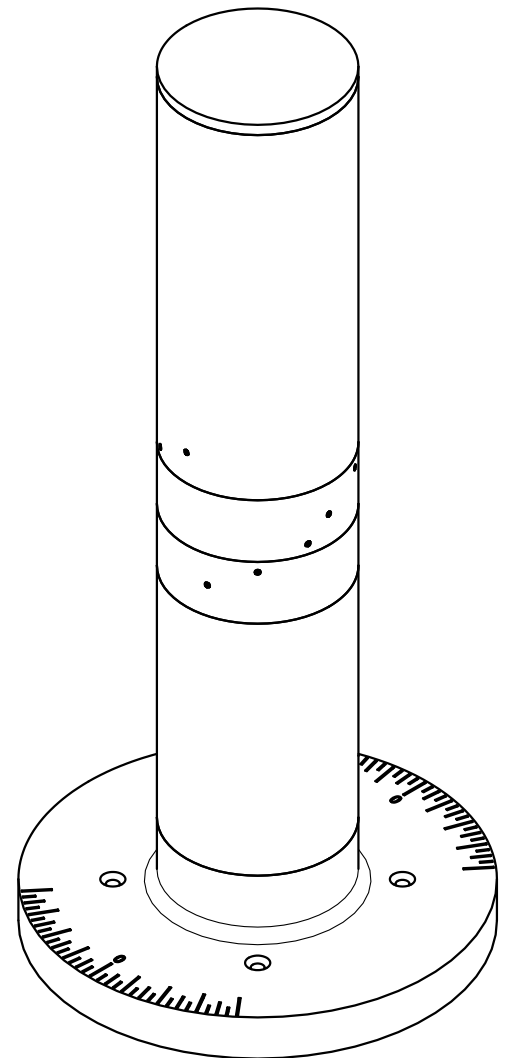
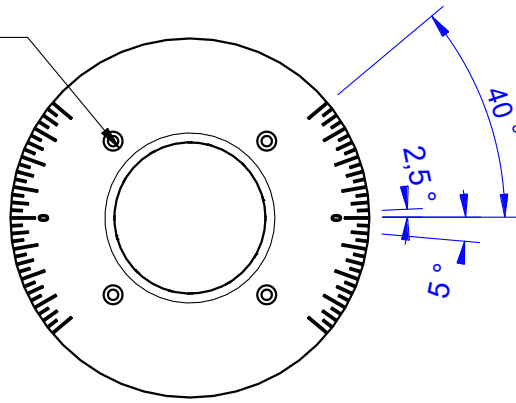


4x DIN ISO 10642 M6x30



Shadow Area	Max. Velocity*
A [m ²]	v_max [m/s]
0,032	24,1

* with reference to the maximum moment of the K6D-100N-10Nm

Erstellt: 09.12.2022 HK	Material:	Härten:	Bezeichnung: Cylinder_395_80_rev_a	Blatt / Blätter
Geprüft: 09.12.2022 HK	Oberfläche:	Allgemeintoleranz:	Zeichnungsnummer: Cylinder_395_80	1 / 1

Windtunnel 24
Made in Germany

Baltic Windtunnel GmbH
Gewerbegebiet 4
18276 Lüssow OT Karow

Mail: info@windtunnel24.com
Phone: +49 (0) 3843-855550
Fax : +49 (0) 3843-855556

Internet:
www.windtunnel24.com